

## ANWENDUNG

Ventilator für staubarme Luftabsaugung und pneumatische Fördersysteme.  
Typische Anwendungen:

- Luftzufuhr für Gasanlagen,
- Absaugung von leicht verschmutzter Luft,
- Luftfiltrationsanlagen.

## KONSTRUKTION

- Abbildung LG270,
- direkt angetriebener Mitteldruck-Radialventilator,
- Laufrad mit geraden Wellen, vernietet in Stahlblech, dynamisch ausgewuchtet nach ISO 1940-1,
- geschweißtes Stahlblechgehäuse,
- Ansaugrohrsieb,
- Ventilator lackiert in RAL 5010 blau (Korrosionsklasse C3),
- maximale Ausblastemperatur 80°C,
- Motorumgebungstemperatur von -20°C bis +40°C,
- Motorgehäuse LG270.

## ELEKTROMOTOR

- asynchron, dreiphasig, 230/400V 50Hz, 400/690V 50Hz,
- Schutzart IP55,
- Isolationsklasse F,
- für Frequenzregelung.

## SPEZIALAUSFÜHRUNGEN

- jede LG/RD-Figur,
- Anstrich in einer anderen Farbe als der Standardfarbe,
- Lackierung in höherer Korrosivitätskategorie,
- Rotor, Gehäuse und Bodenplatte aus verzinktem Stahl, Gehäuse und Bodenplatte aus verzinktem Stahl,
- Rotor, Gehäuse und Bodenplatte aus Edelstahl 1.4301,
- Rotor, Gehäuse und Grundplatte aus Edelstahl 1.4404,
- Motor für andere als die Standardspannung und -frequenz,
- Motor mit anderer IP-Schutzart,
- Motor mit Sensoren oder Zusatzkühlung ausgestattet,
- Dichtung zwischen Gehäuse und Motor (Simmerring),
- maximale Ausblastemperatur von mehr als 80°C,
- Motorumgebungstemperatur unter -20°C und über +40°C.



WWW

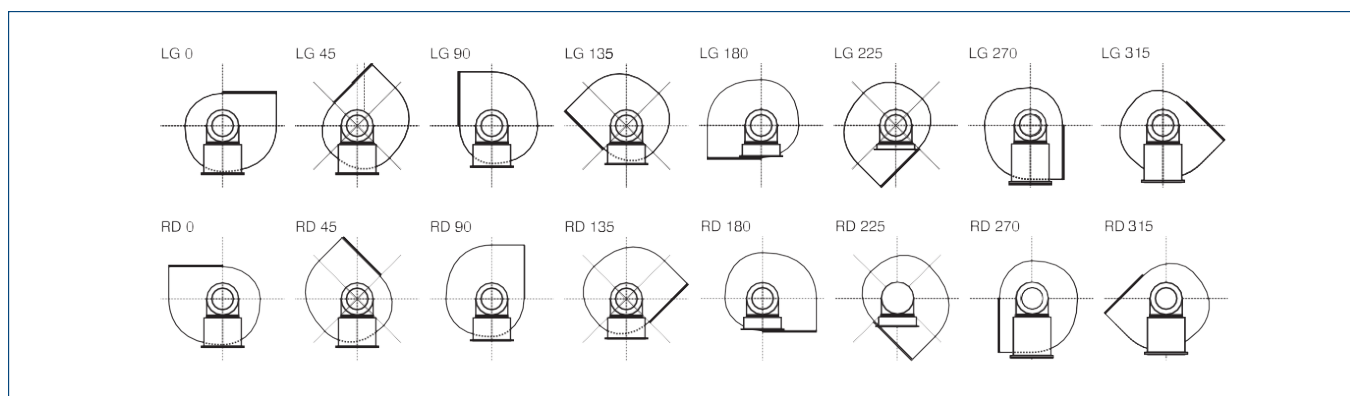


DTR



CE

## GEHÄUSESTELLUNGEN



## TECHNISCHE DATEN

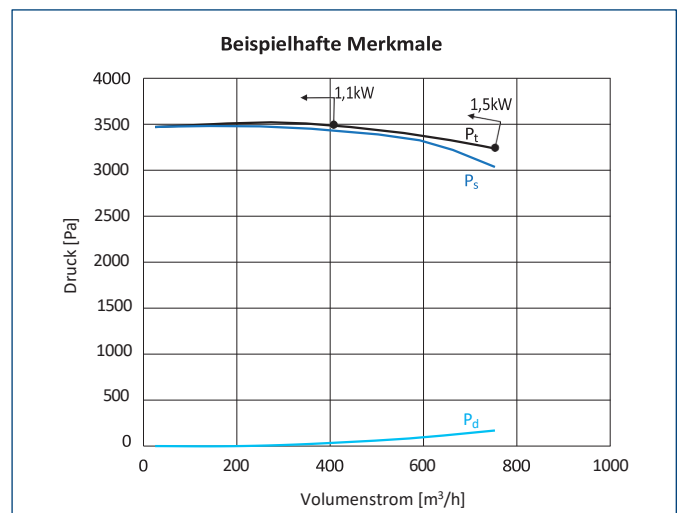
Typ	Volumenstrom max.	Druck max.	Motorleistung	Drehzahl	Nennstrom 230/400V und 400/690V		Spannung	Schalldruckpegel*	Gewicht	Wechselrichter	Art.-Nr.
	[m <sup>3</sup> /h]	[Pa]	[kW]	[1/min]	[A]	[A]	[V]	[dB(A)]	[kg]		
MPT-2-440/40-110T	400	3500	1,1	2890	4,3	2,5	230/400	87	35	1,5kW	435514008
MPT-2-440/40-150T	750	3500	1,5	2880	5,25	3	230/400	87	40	1,5kW	435514009
MPT-2-440/40-220T	1300	3900	2,2	2890	7,9	4,6	230/400	87	44	2,2kW	435514020
MPT-2-440/40-300T	1950	3900	3	2870	11	6,3	230/400	87	46	4kW	435514030
MPT-2-520/40-400T	2000	4900	4	2890	7,2	4,2	400/690	92	67	4kW	435514040
MPT-2-520/40-550T	2600	4900	5,5	2870	9,8	5,7	400/690	94	95,5	5,5kW	435514050
MPT-2-520/40-750T	2850	4900	7,5	2880	14	8,1	400/690	94	95,5	7,5kW	435514054
MPT-2-600/40-750T	2500	6500	7,5	2930	13,7	7,9	400/690	94	123	7,5kW	435514060
MPT-2-600/40-1100T	4120	6500	11	2900	19,1	11,1	400/690	98	129	11kW	435514070

## KENNLINIEN

- $p_t$  – Gesamtdruck
- $p_s$  – statischer Druck
- $p_d$  – dynamischer Druck

### ErP

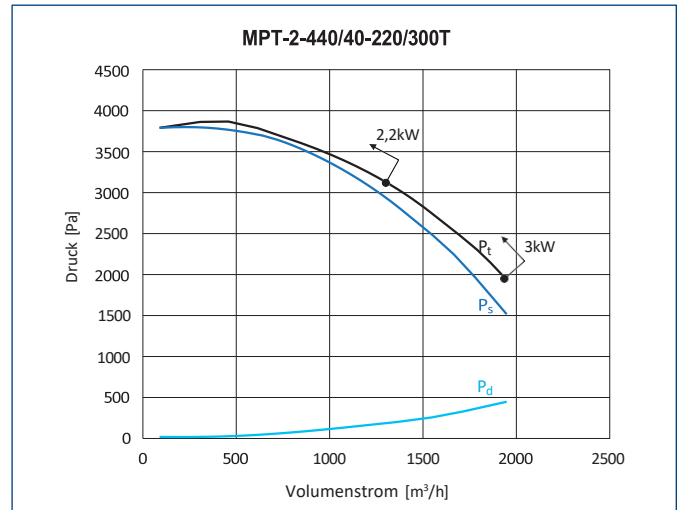
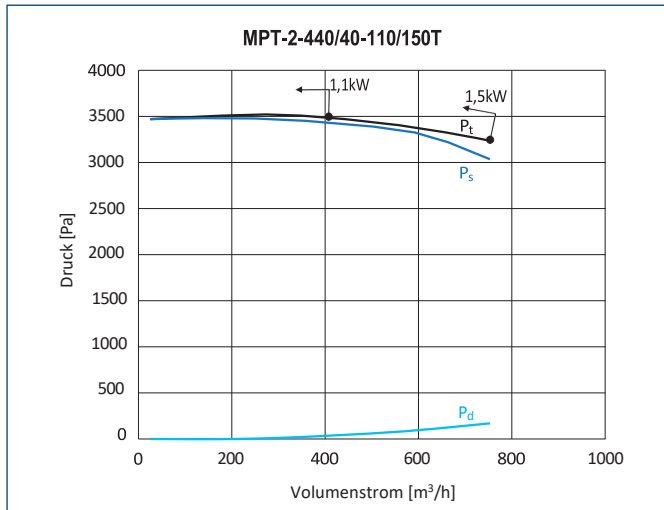
<b>MC</b>	Kategorie der Messung
<b>EC</b>	Kategorie der Leistung
<b>VSD</b>	Geschwindigkeitskontrolle
<b>SR</b>	Anzahl der Gänge
<b><math>\eta</math> [%]</b>	Effizienzfaktor
<b>N</b>	Wirkungsgrad
<b>[kW]</b>	Stromverbrauch
<b>[m<sup>3</sup>/h]</b>	Volumenstrom
<b>[Pa]</b>	Druck
<b>[RPM]</b>	Drehzahl



Basierend auf der Verordnung (EU) Nr. 327/2011 der Kommission vom 30. März 2011

MC	EC	VSD	SR	$\eta$ [%]	N	[kW]	[m <sup>3</sup> /h]	[Pa]	[RPM]
C	statisch	Nie	1	42,9	47,7	1,77	829	3211	2890

## KENNLINIEN

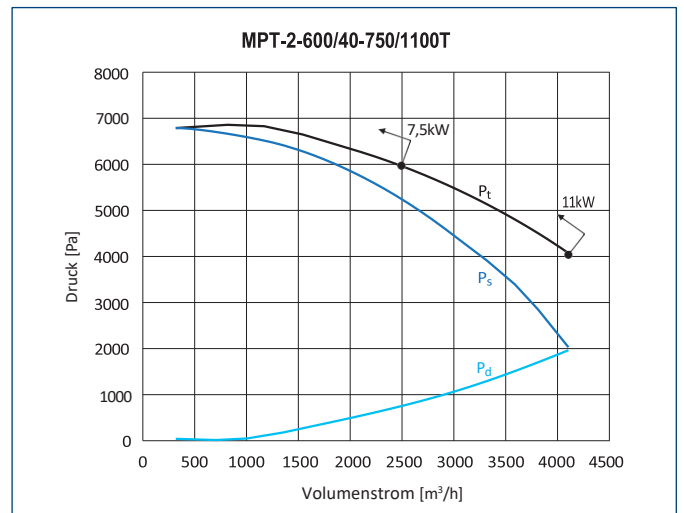
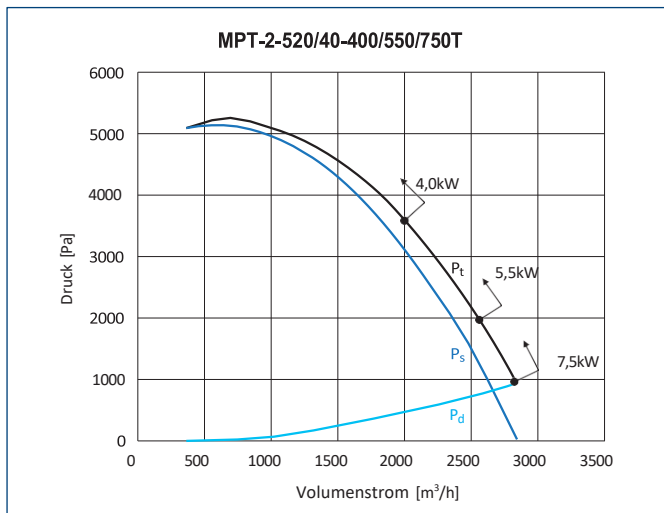


MPT-2-440/40-110T									
MC	EC	VSD	SR	$\eta$ [%]	N	[kW]	[m³/h]	[Pa]	[RPM]
C	statisch	Nie	1	42,9	47,7	1,77	829	3211	2890

MPT-2-440/40-220T									
MC	EC	VSD	SR	$\eta$ [%]	N	[kW]	[m³/h]	[Pa]	[RPM]
C	statisch	Nie	1	43,6	48,5	1,69	835	3169	2890

MPT-2-440/40-150T									
MC	EC	VSD	SR	$\eta$ [%]	N	[kW]	[m³/h]	[Pa]	[RPM]
C	statisch	Nie	1	44,5	49,2	1,86	928	3222	2880

MPT-2-440/40-300T									
MC	EC	VSD	SR	$\eta$ [%]	N	[kW]	[m³/h]	[Pa]	[RPM]
C	statisch	Nie	1	42,8	47,3	2,01	966	3208	2870



MPT-2-520/40-400T									
MC	EC	VSD	SR	$\eta$ [%]	N	[kW]	[m³/h]	[Pa]	[RPM]
C	statisch	Nie	1	45,4	48,5	3,25	1233	4299	2890

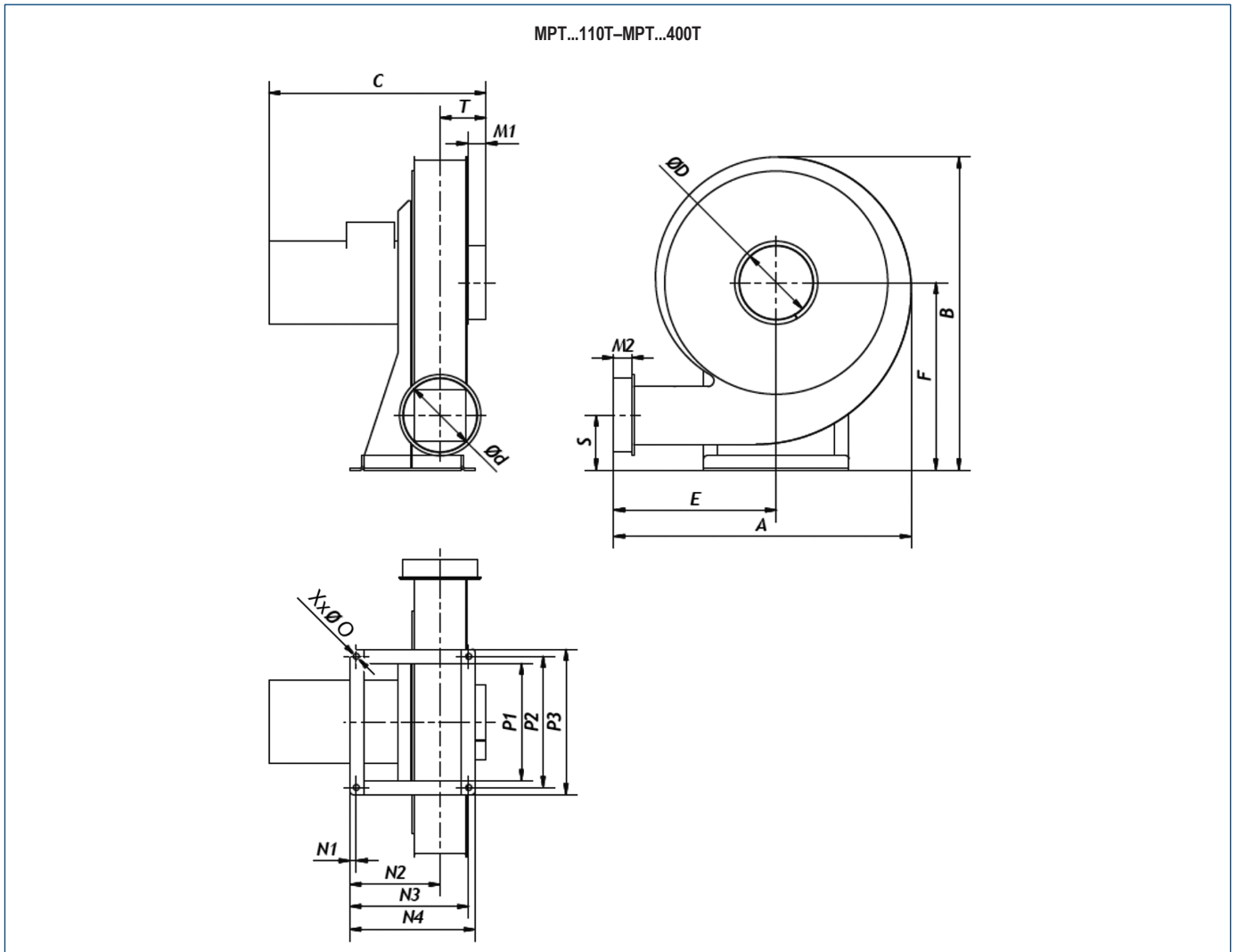
MPT-2-600/40-750T									
MC	EC	VSD	SR	$\eta$ [%]	N	[kW]	[m³/h]	[Pa]	[RPM]
B	statisch	Nie	1	48,7	49,1	8,58	2523	5958	2930

MPT-2-520/40-550T									
MC	EC	VSD	SR	$\eta$ [%]	N	[kW]	[m³/h]	[Pa]	[RPM]
B	insgesamt	Nie	1	48,8	51,4	3,92	1395	4927	2870

MPT-2-440/40-300T									
MC	EC	VSD	SR	$\eta$ [%]	N	[kW]	[m³/h]	[Pa]	[RPM]
B	insgesamt	Nie	1	48,8	49,2	8,66	2560	5946	2900

MPT-2-520/40-750T									
MC	EC	VSD	SR	$\eta$ [%]	N	[kW]	[m³/h]	[Pa]	[RPM]
C	statisch	Nie	1	44	47,1	3,28	1137	4581	2880

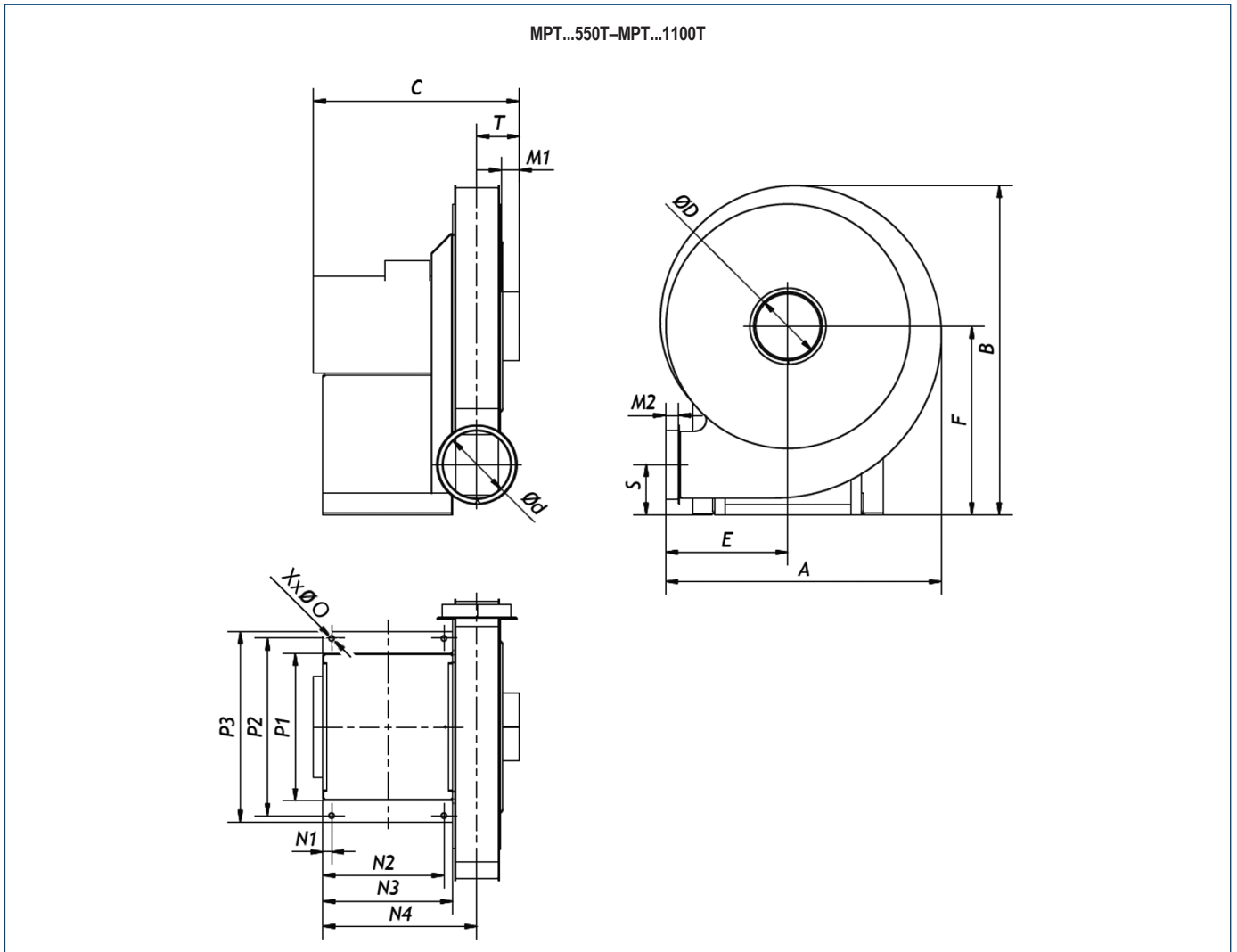
## ABMESSUNGEN [mm]



Typ	A	B	C	Ød	ØD	E	F	M1	M2	N1	N2	N3	N4	O	P1	P2	P3	S	T	X
MPT-2-440/40-110T	625	668	377	123	123	337	400	75	30	14	178	254	267	12	250	280	310	116	94	4
MPT-2-440/40-150T	625	668	377	123	123	337	400	75	30	14	178	254	267	12	250	280	310	116	94	4
MPT-2-440/40-220T	636	668	464	159	159	348	400	40	40	14	193	254	267	12	250	280	310	117	98	4
MPT-2-440/40-300T	636	668	464	159	159	348	400	40	40	14	193	254	267	12	250	280	310	117	98	4
MPT-2-520/40-400T	636	668	464	159	159	348	400	40	40	14	193	254	267	12	250	280	310	117	98	4

\* Maß C kann je nach Motor variieren

## ABMESSUNGEN [mm]



Typ	A	B	C	$\phi d$	$\phi D$	E	F	M1	M2	N1	N2	N3	N4	O	P1	P2	P3	S	T	X
MPT-2-520/40-550T	638	760	477	159	159	283	435	40	30	20	280	300	356	12	340	410	440	116	98	4
MPT-2-520/40-750T	638	760	477	159	159	283	435	40	30	20	280	300	356	12	340	410	440	116	98	4
MPT-2-600/40-750T	767	880	653	199	250	359	504	60	60	55	265	320	405	14	389	447	489	154	148	4
MPT-2-600/40-1100T	767	880	653	199	250	359	504	60	60	55	265	320	405	14	389	447	489	154	148	4

\* Maß C kann je nach Motor variieren